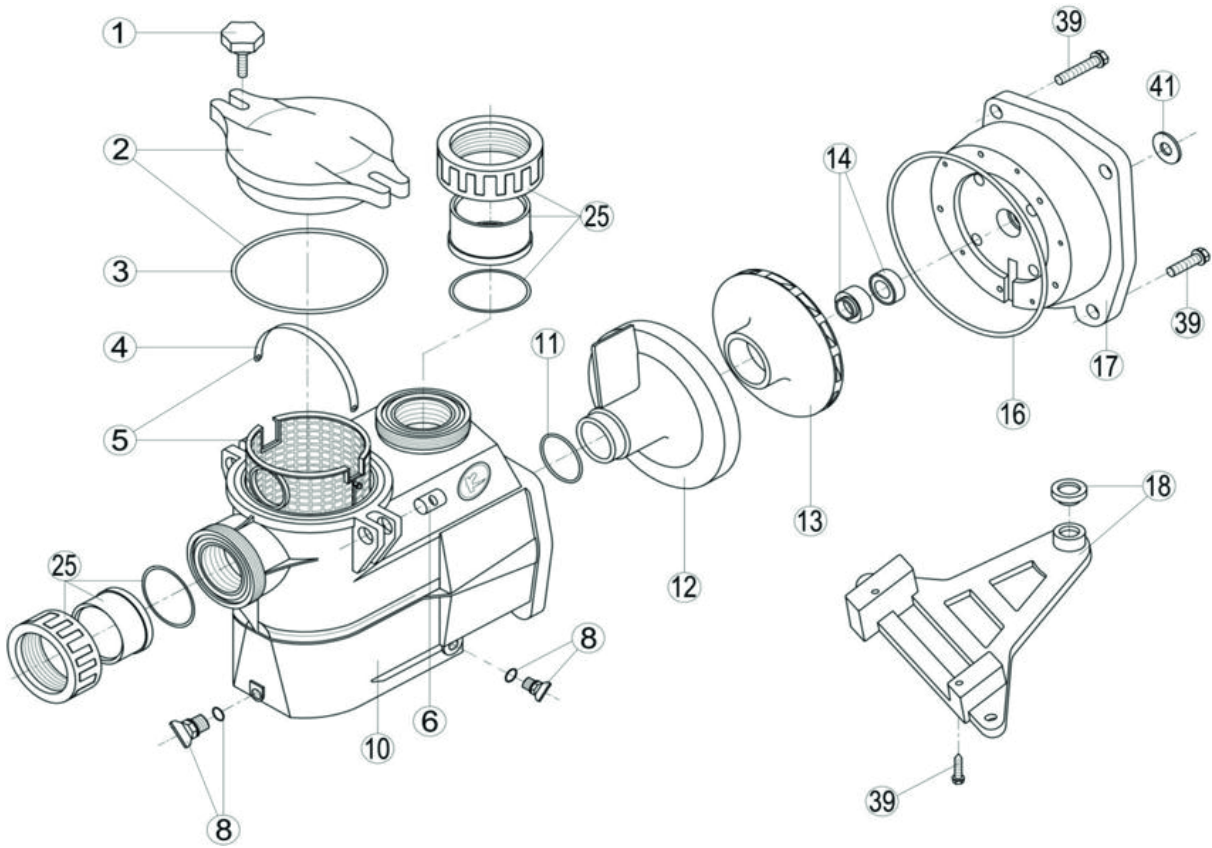




Modèle Delfino KS KSE KSV



POMPES





N°	Code	Désignation article	N°	Code	Désignation article
1	RPUM0001.02	Vis de Couvercle (x2) PPE (Koral. Mini Kapri) - RKS 010.A (KRIPSOL)	13	RPUM0013.08	Turbine PPE (Epsilon. Koral) 1.00 CV (KRIPSOL)
2	RPUM0002.03	Couvercle de Préfiltre PPE Koral-Delfino KS + Joint - RKS 020.A (KRIPSOL)	13	RPUM0013.09	Turbine PPE (Epsilon. Koral) - 1.50 CV - RKS 134.A (KRIPSOL)
3	RPUM0003.03	Joints de couvercle PPE Koral KS (x10) (ex. RKS 030.A) - REMPLACE 10300000-03 (voir RPUM0003.03R-P1 pour vente à l'unité) (KRIPSOL)	13	RPUM0013.10	Turbine PPE (Epsilon. Koral) - 2.00 CV - RKS 135.A (KRIPSOL)
3	RPUM0003.03	Joint de couvercle PPE Koral KS (à l'unité) - ex. RKS 030.A (KRIPSOL)	14	RPUM1415.01	Garniture Mécanique PPE (Caribe. Epsilon. Koral. Ondine) - Complète (KRIPSOL)
5	RPUM0005.03	Panier de préfiltre PPE Koral-Epsilon avec anse - Remplace RBH0030.03R - RPUM0005.04R	16	RPUM0016.02	Joint de plateau d'Etanchéité PPE Epsilon. Koral (à l'unité) - RKS 160.A (KRIPSOL)
6	RPUM0006.00	Ecrous de vis de couvercle PPE Koral. Ondine. Mini Ninfa. Kapri (x10) - voir RPUM0006.00R-P1 pour vente à l'unité (KRIPSOL)	16	RPUM0016.02	Joints de plateau d'étanchéité PPE Epsilon. Koral (x10) - RKS 160.A (voir RPUM0016.02R-P1 pour vente à l'unité) (KRIPSOL)
6	RPUM0006.00	Ecrou-goujon de vis de couvercle (à l'unité) (KRIPSOL)	17	RPUM0017.02	Plateau d'Etanchéité PPE (Epsilon. Koral) - RKS 172 - (KRIPSOL)
7	RPUM0007.00	Bouchon de vidange PPE avec Joint (à l'unité) - RKS 195.A (KRIPSOL)	18	RPUM0018.01	Pied PPE (Caribe. Epsilon. Koral. Ondine) (KRIPSOL)
8	RPUM0007.00	Bouchons de Vidange PPE avec Joints (x10) - RKS 195.A (voir RPUM0007.00R-P1 pour vente à l'unité) (KRIPSOL)	25	EK50.B	Kit raccords union D.50 complets + écrous + joints PPE KS (x2) (KRIPSOL)
10	RPUM0010.03	Corps de Pompe PPE Koral et KS (KRIPSOL)	25	EK63.B	Kit raccords union D.63 complets + écrous + joints PPE KS (x2) (KRIPSOL)
11	RPUM0011.02	Joints de diffuseur d.60-53 section carrée à gorge PPE Epsilon-Koral (x10) - RKS 110.A (voir RPUM0011.02R-P1 pour vente à l'unité) (KRIPSOL)	39	RPUM3942.02	Kit visserie PPE PRIME (KRIPSOL)
11	RPUM0011.02	Joint de diffuseur D.60-53 section carrée à gorge PPE Epsilon Koral (à l'unité) - RKS 110.A (KRIPSOL)	41	RPUM0041.01	Larmiers Ø19 (x10) - voir RPUM0041.01R-P1 pour vente à l'unité (KRIPSOL)
12	RPUM0012.03	Diffuseur PPE Epsilon. Koral (KRIPSOL)	41	RPUM0041.00	Larmier PPE Ninfa (à l'unité) (KRIPSOL)
13	RPUM0013.11	Turbine PPE (Epsilon. Koral) - 3.00 CV - RKS 136.A (KRIPSOL)	99	6204-2RSH	Roulement 6204 étanche - 47x20x14 (SKF)
13	RPUM0013.03	Turbine PPE (Epsilon. Koral) - 0.33 CV (KRIPSOL)	99	6202-2RSH	Roulement 6202 étanche - 35x15x11 - (SKF) REMPLACE 10002560
13	RPUM0013.07	Turbine PPE (Epsilon. Koral) - 0.50 CV - RKS 131.A (KRIPSOL)	100	6204-2RSH	Roulement 6204 étanche - 47x20x14 (SKF)
13	RPUM0013.05	Turbine PPE (Epsilon. Koral) - 0.75 CV (KRIPSOL)	101	6203-2RSH	Roulement 6203 étanche - 40x17x12 - (SKF) REMPLACE 10002561